

DC88X
DOBLE CILINDRO
E1320X - E1420X - E1520X



DOBLE CILINDRO

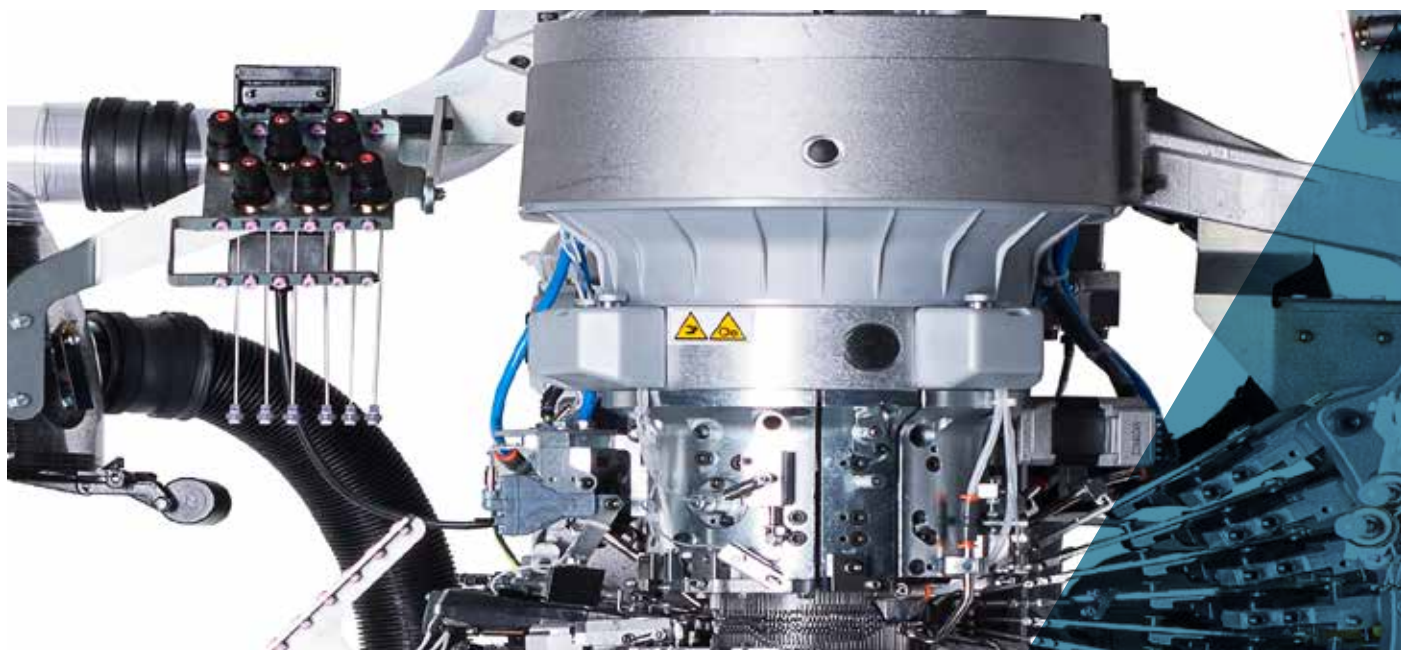
E1320X - E1420X - E1520X



TIRO NEUMÁTICO
POR CAÍDA

FAJA
SIMPLIFICADA

SELECCIÓN
MONOMAGNÉTICA



Las imágenes que contiene este folleto tienen carácter sólo indicativo y no vinculante.

DOBLE CILINDRO E1320X - E1420X - E1520X

Máquina doble cilindro de dos alimentaciones para producir calcetines de hombre, mujer y niño en malla acanalada, lisa y Links. Selección aguja por aguja de tipo monomagneto para distintos tipos de tejido acanalado y dibujos Links. Posibilidad de tejer malla retenida envuelta en las agujas del cilindro inferior.

Motor Brushless integrado en la columna con movimiento alternado en oscilaciones variables para el talón y la puntera.

Dos puntos de selección que sustituyen los pickers y lengüetas bajaagujas. Regulación electrónica de la talla con corrección automática de la malla. Máquina disponible en 3" 1/2 , 3" 3/4 y 4" y finzas de 7 a 22.

- Selección monomagnética aguja por aguja en sustitución de los pickers, lengüetas bajaagujas y tambor links para los distintos tipos de tejido acanalado y dibujos links.
- Faja simplificada con reducción de las levas móviles.
- Tiro del calcetín con control electrónico de su descenso y autocorrección de la talla.
- Triángulos de malla con motores paso a paso independientes.
- Control electrónico integral de los guiahilos y de todas las funciones.
- Mantenimiento simplificado de las platinas gracias a la rotación de la cabeza tejedora.

DIMENSIONES MÁQUINA



Base 90 cm + fileta 32 cm
Profundidad 104 cm + fileta 69 cm
Altura 260 cm

PESO MÁQUINA



Máquina aprox. 350 kg
Fileta aprox. 30 kg

ADVERTENCIA:

Los datos que se refieren al aspecto exterior, medidas y pesos, consumos, etc. deben considerarse sólo indicativos.

DOBLE CILINDRO

E1320X - E1420X - E1520X

CARACTERÍSTICAS TÉCNICAS

MODELO	CILINDROS Ø	FINURA	ESPESOR DE LA AGUJA
E1320X	3"1/2	de 9 a 22	0.5 - 0.6 - 0.7 mm
E1420X	3"3/4	de 9 a 22	0.5 - 0.6 - 0.7 mm
E1520X	4"	de 7 a 22	0.5 - 0.6 - 0.7 - 0.9 mm

Los datos anteriores son sólo indicativos y no vinculantes.

EQUIPAMIENTO BÁSICO

- Sistema electrónico de selección aguja por aguja de tipo "monomagneto";
- Tiro del calcetín con control durante el descenso;
- Volcado automático del calcetín;
- Molli malla ejecutados por medio de motores paso a paso;
- Talón extendido realizado con selección monomagnética;
- Corona de las platinas con lubricación interna;
- 6 guiahilos neumáticos;
- Recuperador de 4 astas;
- Válvula parcializadora mandada por motor paso a paso;
- Entreteje la colilla inicial del calcetín.

SISTEMAS OPTATIVOS

- Ventilador
- Borde en punto Picot
- Control electrónico de la talla
- Refuerzo split
- 7° guiahilo neumático
- Primer posicionamiento del guiahilo en la 5°, 6° y 7° posición.
- Segundo posicionamiento del guiahilo en la 2°, 3° y 4° posición
- Vanisado Lycra
- Lycra desnuda
- Recuperador de 6 astas
- Abreplatillo 1 y 2
- Predisposición para alimentador YoYo
- Predisposición para alimentador LGL
- Sensores Spyderys
- Sensores mecánicos Cassefils
- Control de nudos
- Placa Ethernet

HILADOS UTILIZABLES

La máquina es apta para tejer con los siguientes tipos de hilado

- Hilados naturales
- Hilados sintéticos
- Hilados elásticos

TIPOS DE MALLA OBTENIBLES

La máquina «estándar» puede efectuar los siguientes tipos de malla

- Malla lisa
- Acanalada
- Links
- Punto retenido envuelto efectuado sobre el cilindro inferior

DOBLE CILINDRO

E1320X - E1420X - E1520X

CANTIDAD DE COLORES OBTENIBLE

Cantidad de colores obtenible

Un color en la misma hilera
Hasta 5 colores en la 1° alimentación
Hasta 3 colores en la 2° alimentación

PRESTACIONES

		CILINDROS Ø 4"
FINURA		14 (espesor de la aguja 0,7mm)
TIPOS DE TEJIDO		LINKS = 360 Rpm
		Acanalada y malla lisa = 380 Rpm
		Punto retenido = 260 Rpm
		Movimiento alternado = 360 Rpm

Los datos anteriores son sólo indicativos y no vinculantes.

FINURAS

		FINURA															
Modelo	Ø	6	7	8	9	10	11	12	13	14	15	16	17	18	20	22	
1320X	3"1/2				96	120	132	148	160	172	184	196	208	220	248		
					100	124	136	152	164	176	188	200	212	224	252		
					104	128	140	156	168	180	192	204	216	228	256		
		Espesor de la aguja 0.7										Espesor de la aguja 0.6					
		Espesor de la aguja 0.5															

		FINURA															
Modelo	Ø	6	7	8	9	10	11	12	13	14	15	16	17	18	20	22	
1420X	3"3/4				104	112	124	136	148	160	172	184	196	208	232		
					108	116	128	140	152	164	176	188	200	212	236		
						120	132	144	156	168	180	192	204	216	240		
		Espesor de la aguja 0.7										Espesor de la aguja 0.6					
		Espesor de la aguja 0.5															

		FINURA															
Modelo	Ø	6	7	8	9	10	11	12	13	14	15	16	17	18	20	22	
1520X	4"	76	84	96	108	120	132	148	160	172	184	196	208	220	248		
		80	88	100	112	124	136	152	164	176	188	200	212	224	252		
			92	104	116	128	140	156	168	180	192	204	216	228	256		
		Espesor de la aguja 0.9				Espesor de la aguja 0.7											
		Espesor de la aguja 0.6										Espesor de la aguja 0.5					

Los datos anteriores son sólo indicativos y no vinculantes.

ADVERTENCIA:

Para finuras superiores o inferiores a las indicadas en la tabla es indispensable reducir un 10+15% las respectivas velocidades máximas de funcionamiento.

Es necesario determinar de vez en vez las velocidades reales máximas de funcionamiento cuando se utilicen hilados de fibra discontinua para realizar un artículo.

DOBLE CILINDRO

E1320X - E1420X - E1520X

ABSORCIÓN DE ENERGÍA ELÉCTRICA

Con programa de media de largo mediano.

MODELO DE MÁQUINA	CONSUMO kWh
E1320X - E1420X - E1520X	0.54

CONSUMO DE AIRE COMPRIMIDO

Presión de manómetro 6,5 bar con 0% de humedad y temperatura a la salida del secador comprendida entre 18°C y 21°C.

MODELO DE MÁQUINA	TIEMPO DEL CICLO	CONSUMO POR MEDIA	CONSUMO POR MINUTO
E1320X - E1420X - E1520X	2'42"	NI 110 - ft ³ 3.8	NI 40.7 - Cfm 1.4

ASPIRACIÓN

Depresión = Cilindro = 800-850mm/H2O - Caudal=2 m³/min

RUIDO

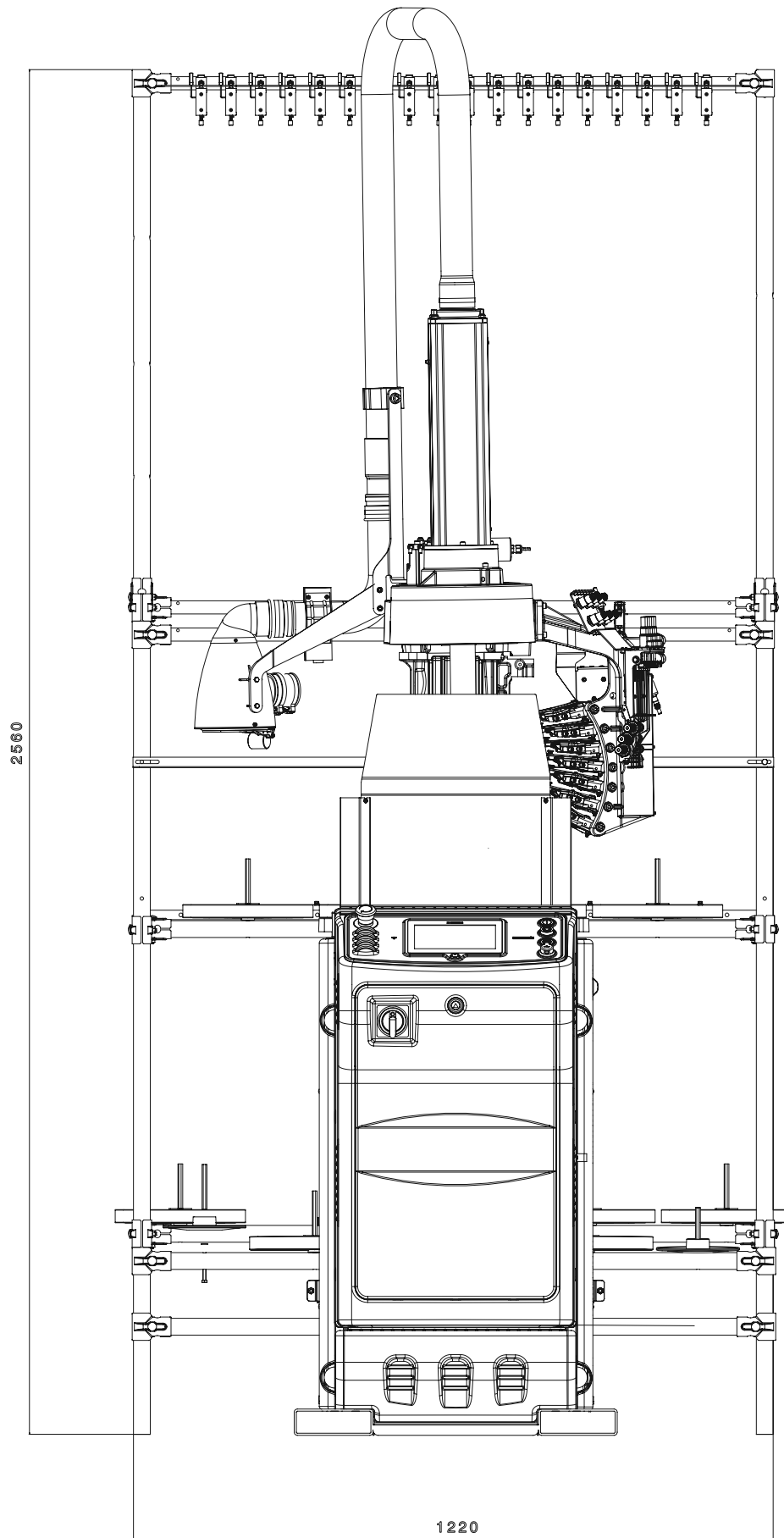
Nivel medio de ruido emitido por la máquina incluso el de la aspiración LpA=81.9 dB LwA=99db

LUBRICANTES

Consumo medio para 100 docenas = 330g. Lonati recomienda: Kluber Madol 183 Supreme

GRASA

Lonati recomienda para guarniciones, rodamientos, etc. Damping grease Nyogel 774F

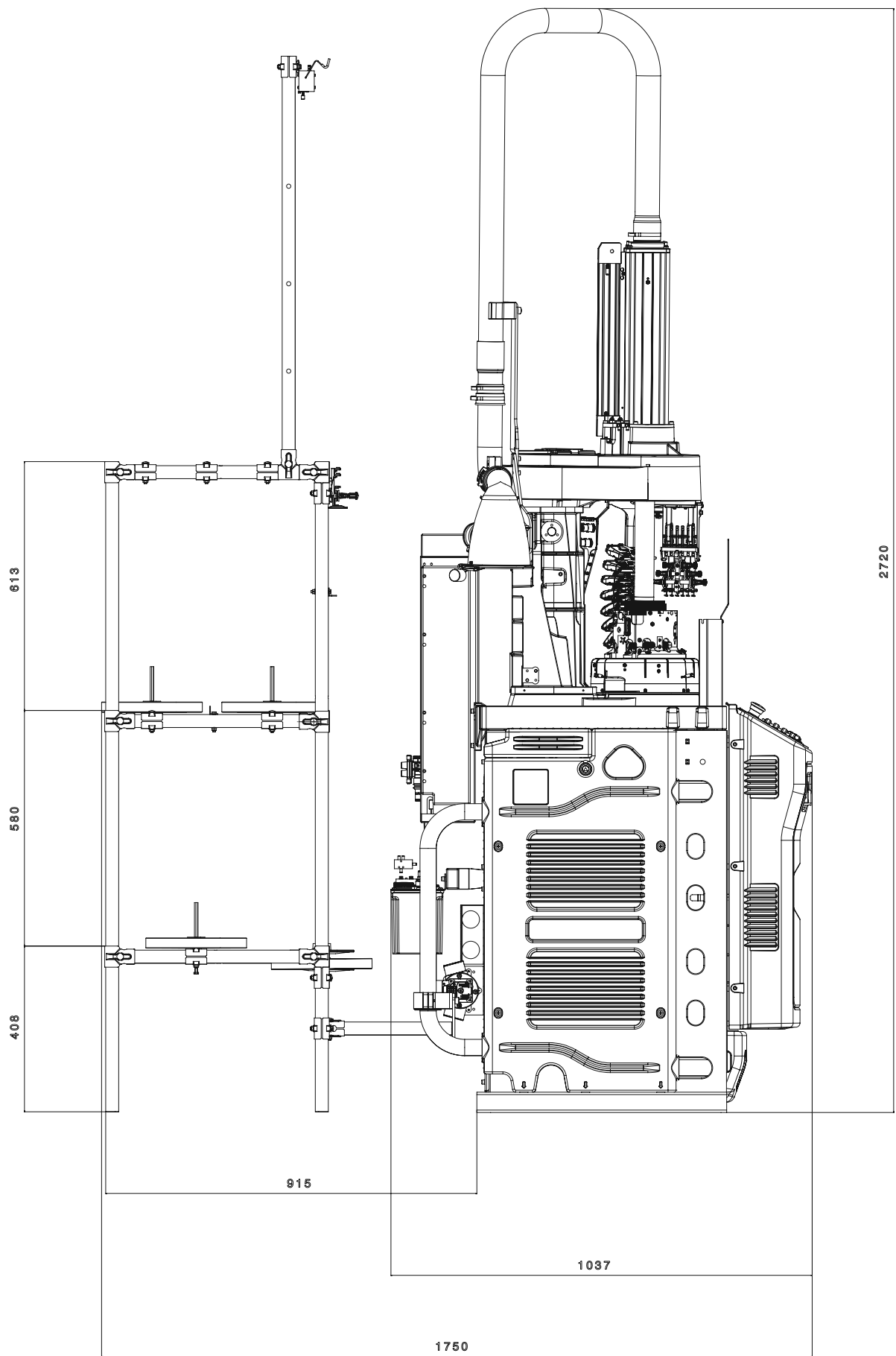


VISTA FRONTAL

Espacio ocupado por la máquina + fileta de 16 posiciones.

ADVERTENCIA:

Las imágenes también pueden ilustrar accesorios y equipos a pedido que no forman parte de los de serie.

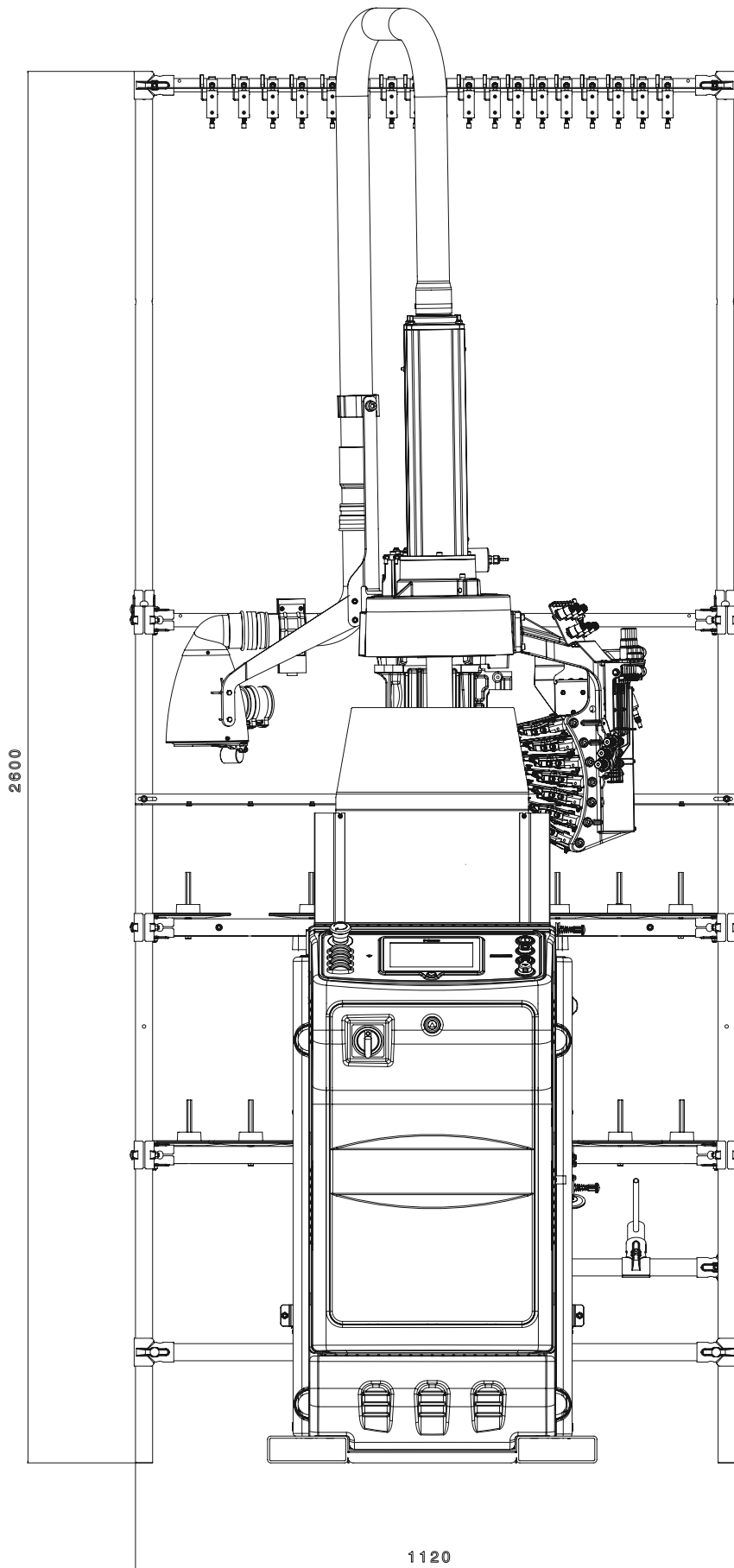


VISTA LATERAL

Espacio ocupado por la máquina + fileta de 16 posiciones.

ADVERTENCIA:

Las imágenes también pueden ilustrar accesorios y equipos a pedido que no forman parte de los de serie.

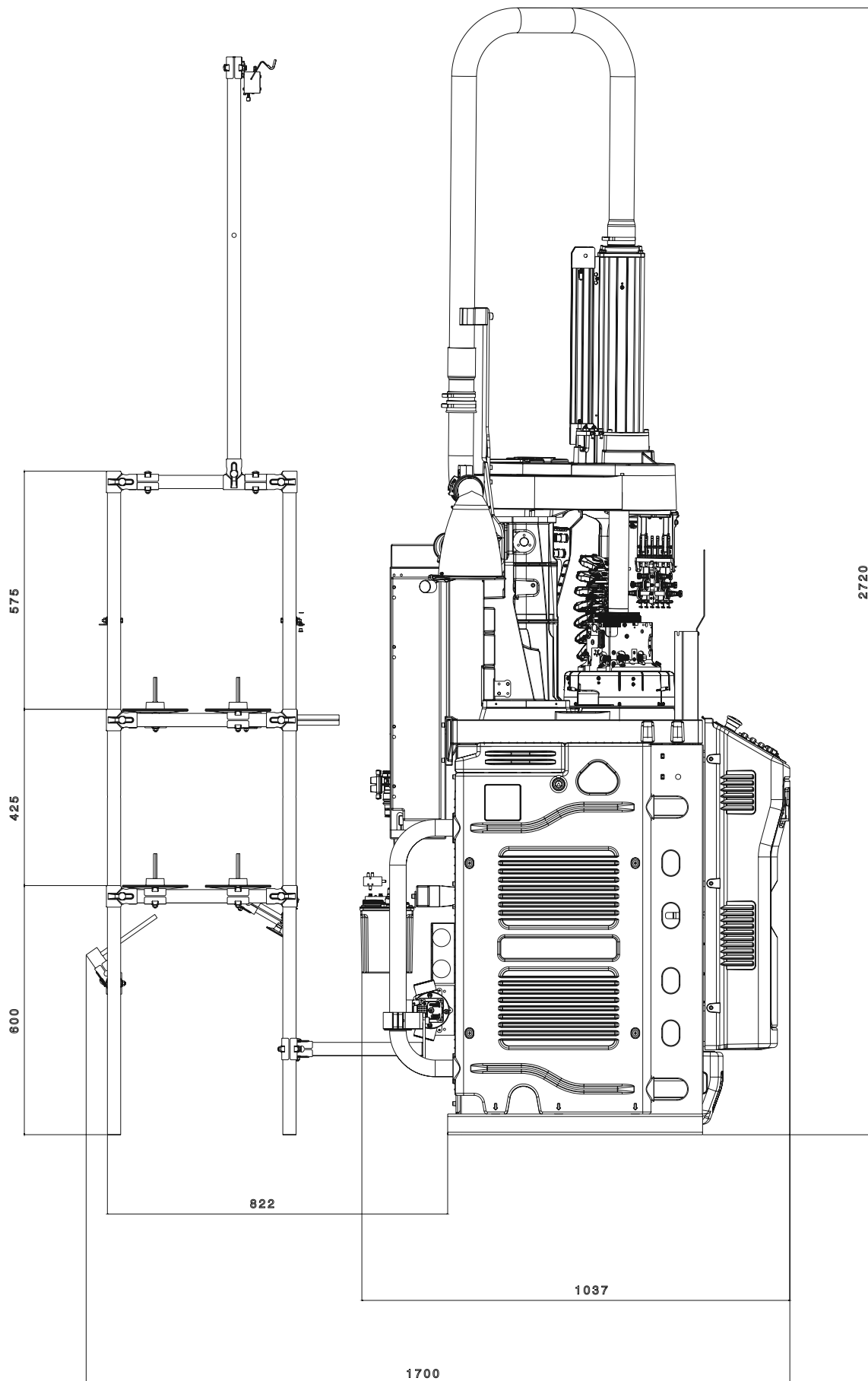


VISTA FRONTAL

Espacio ocupado por la máquina + fileta de 18 posiciones.

ADVERTENCIA:

Las imágenes también pueden ilustrar accesorios y equipos a pedido que no forman parte de los de serie.



VISTA LATERAL

Espacio ocupado por la máquina + fileta de 18 posiciones.

ADVERTENCIA:

Las imágenes también pueden ilustrar accesorios y equipos a pedido que no forman parte de los de serie.





LONATI SPA

Via Francesco Lonati, 3 | 25124 Brescia (Italy)
Tel. +39 030 23901 | Fax +39 030 2310024
C.F.: 01469680175 | P.iva: 02096730961
info@lonati.com - www.lonati.com